

WHS E

WASSERGEKÜHLTER FLÜSSIGKEITSKÜHLER
MIT SCHRAUBENVERDICHTER



Kälteleistung: 333 kW ÷ 1510 kW



ALLGEMEINDE EIGENSCHAFTEN

- Stufenlose Leistungsregulierung
- Unabhängiger Kältekreislauf, je Verdichter
- Einrotorschraubenverdichter; Stern-Dreieck-Anlauf als Standard
- 1 Pass Rohrbündelverdampfer für Direktexpansion; Hochleistungs-Kupferrohre;
- Isolierung aus geschlossen zelligen Material; Victaulic Wasseranschlüsse
- Kältemittel R134a
- Rohrbündelverflüssiger je Kreislauf, Hochleistungs-Kupferrohre
- MicroTec II C Plus Microprozessor Regelung kompatibel mit der GLT

VERSIONEN

Energie-Effizienzklassen:

SE Standard Effizienz	EER bis 4,66 ESEER bis 5,75
XE Hohe Effizienz	EER bis 5,12 ESEER bis 6,31
ME Ohne Verflüssiger	EER bis 3,91

Geräuschversion:

ST Standard Geräuschversion	75,2 ÷ 83,0 dB(A)
-----------------------------	-------------------

STANDARD AUSSTATTUNG

- Stern-Dreieck-Anlauf
- Zweiter Sollwert
- Phasenüberwachung
- Einpassverdampfer
- Wasserseitige Victaulicanschlüsse für den Verdampfer bis 10 bar
- Einpassverflüssiger (4 - 8 K) Kühlwasserspreizung (SE), Zweipassverflüssiger (4 - 8 K) Kühlwasserspreizung (XE) bis 16 bar
- 10mm Verdampfer-Isolierung
- Elektronisches Expansionsventil
- Kältemittelmanometer
- Betriebsstundenzähler
- Sammelstörmeldung
- Sollwert Verstellung und Leistungsbegrenzung, externe Alarmmeldung

OPTIONEN AUF NACHFRAGE:

- Vollständige oder teilweise Wärmerückgewinnung
- Sanftanlauf
- Wärmepumpenfunktion
- Tieftemperatur-/ Soleausführung (Sollwert <+4°C)
- Unter- /Überspannungsüberwachung
- Amperemeter/Voltmeter
- Blindstromkompensation
- Flansch Wasseranschlüsse für den Verflüssiger
- Verdampfer / Verflüssiger Isolierung 20mm
- Victaulic-Wasseranschlüsse für den Verflüssiger
- Wärmetauscher in Kupfer/Nickel 90/10
- Zweipassverflüssiger (9 - 15 K) Kühlwasserspreizung (SE ST), Vierpassverflüssiger (XE ST)
- Kaltwasser-, Kühlwasser- Strömungswächter
- Saugabsperrventil und Druckabsperrventil Verdichter
- Sicherheits-Wechselventil, Verdampfer
- Gummischwingungsdämpfer
- Schalldämmungsgehäuse
- Kompressor Thermorelais

WHS E

WASSERGEKÜHLTER FLÜSSIGKEITSKÜHLER MIT SCHRAUBENVERDICHTER

Technische Daten WHS E SE ST

Standard Effizienz / Standard Geräuschversion

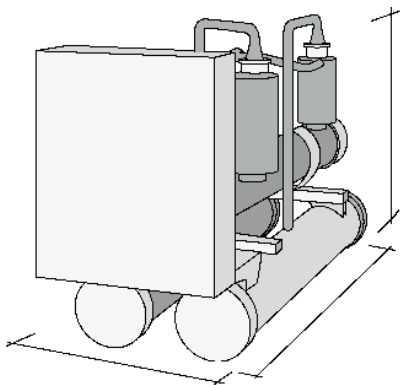
WHS E SE ST		096.1	112.1	131.1	153.1	182.2	200.2	222.2	240.2	251.2	281.2
Kälteleistung ¹	kW	333	394	460	538	640	705	782	844	910	986
Geräte-Leistungsaufnahme ¹	kW	71	86	101	120	141	156	171	186	200	218
EER	--	4,66	4,59	4,56	4,47	4,53	4,52	4,57	4,55	4,55	4,51
ESEER	--	5,06	4,96	4,93	4,86	5,54	5,75	5,56	5,70	5,47	5,61
Schalldruckpegel ²	dB(A)	75,2	76,2	78,2	78,2	77,8	78,2	78,7	79,8	80,7	80,7
Verdichter	Typ	MCQuay Einrotorschraubenverdichter									
Anzahl	Nr	1	1	1	1	2	2	2	2	2	2
Kleinste Leistung	%	25	25	25	25	12,5	12,5	12,5	12,5	12,5	12,5
Kältemittel	Typ	R-134a									
Anzahl Kältekreise	Nr	1	1	1	1	2	2	2	2	2	2
Verdampfer	Typ	Rohrbündel für Direktverdampfung									
Anzahl	Nr	1	1	1	1	1	1	1	1	1	1
Wasservolumen	l	193	193	183	172	271	263	256	248	241	233
Druckverlust	kPa	37	50	54	62	55	44	58	53	53	66
Durchmesser Wasseranschlüsse	mm	168,3	168,3	168,3	168,3	168,3	168,3	168,3	168,3	168,3	168,3
Verflüssiger	Typ	Rohrbündel									
Anzahl	Nr	1	1	1	1	2	2	2	2	2	2
Wasservolumen	l	37	43	48	61	74	80	86	93	100	117
Druckverlust	kPa	26	28	30	26	25	25	28	28	26	23
Durchmesser Kaltwasseranschlüsse	--	5"	5"	5"	5"	5"	5"	5"	5"	5"	5"
Standardspannung	V/ph/Hz	400V / 3ph / 50Hz									

Anmerkungen:

- (1) Kaltwasser-Ein-/Austrittstemperatur 12/7°C; Kühlwasser-Ein/Austrittstemperatur 30/35°C
 (2) Gemessen in 1m Entfernung im semisphärischen Freifeld (gem. ISO 3744).

Gewichte und Abmessungen		096.1	112.1	131.1	153.1	182.2	200.2	222.2	240.2	251.2	281.2
Transportgewicht	kg	2150	2160	2179	2224	3909	3927	3945	3971	3996	4080
Betriebsgewicht	kg	2380	2396	2410	2457	4217	4228	4243	4262	4288	4369
(A) Länge	mm	3398	3398	3398	3398	4361	4361	4361	4361	4361	4361
(B) Breite	mm	1430	1430	1430	1430	1350	1350	1350	1350	1350	1350
(C) Höhe	mm	1821	1821	1821	1821	2113	2113	2113	2113	2113	2113

Technische Änderungen können jederzeit ohne Vorankündigung durchgeführt werden



WHS E

WASSERGEKÜHLTER FLÜSSIGKEITSKÜHLER MIT SCHRAUBENVERDICHTER

Technische Daten WHS E SE ST

Standard Effizienz / Standard Geräuschversion

WHS E SE ST		292.2	329.3	342.3	362.3	383.3	398.3	414.3	429.3
Kälteleistung ¹	kW	1027	1155	1204	1274	1346	1401	1455	1510
Geräte-Leistungsaufnahme ¹	kW	237	254	268	282	298	316	335	353
EER	--	4,33	4,54	4,50	4,51	4,51	4,43	4,35	4,28
ESEER	--	5,36	5,51	5,56	5,56	5,54	5,55	5,45	5,27
Schalldruckpegel ²	dB(A)	80,7	80,4	80,8	81,2	83,0	83,0	83,0	83,0
Verdichter	Typ	MCQuay Einrotorschraubenverdichter							
Anzahl	Nr	2	3	3	3	3	3	3	3
Kleinste Leistung	%	12,5	8,3	8,3	8,3	8,3	8,3	8,3	8,3
Kältemittel	Typ	R-134a							
Anzahl Kältekreise	Nr	1	1	1	1	1	1	1	1
Verdampfer	Typ	Rohrbündel für Direktverdampfung							
Anzahl	Nr	1	1	1	1	1	1	1	1
Wasservolumen	l	233	504	504	489	472	472	472	472
Druckverlust	kPa	51	52	56	47	58	62	66	71
Durchmesser Wasseranschlüsse	mm	168,3	219,1	219,1	219,1	219,1	219,1	219,1	219,1
Verflüssiger	Typ	Rohrbündel							
Anzahl	Nr	2	3	3	3	3	3	3	3
Wasservolumen	l	122	135	143	151	159	167	174	183
Druckverlust	kPa	24	24	24	25	24	24	24	23
Durchmesser Kaltwasseranschlüsse	--	5"	5"	5"	5"	5"	5"	5"	5"
Standardspannung	V/ph/Hz	400V / 3ph / 50Hz							

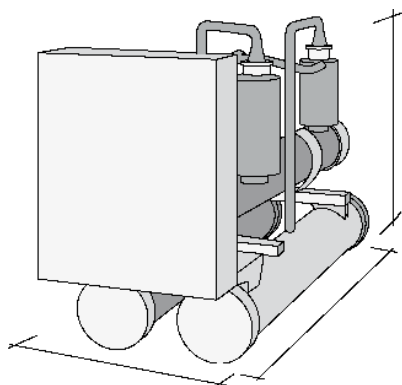
Anmerkungen:

(1) Kaltwasser-Ein-/Austrittstemperatur 12/7°C; Kühlwasser-Ein/Austrittstemperatur 30/35°C.

(2) Gemessen in 1m Entfernung im semisphärischen Freifeld (gem. ISO 3744).

Gewichte und Abmessungen		292.2	329.3	342.3	362.3	383.3	398.3	414.3	429.3
Transportgewicht	kg	4092	6079	6097	6136	6174	6192	6210	6228
Betriebsgewicht	kg	4386	6628	6646	6670	6699	6717	6735	6761
(A) Länge	mm	4361	4426	4426	4426	4426	4426	4426	4426
(B) Breite	mm	1350	2435	2435	2135	2135	2135	2135	2135
(C) Höhe	mm	2113	2323	2323	2323	2323	2323	2323	2323

Technische Änderungen können jederzeit ohne Vorankündigung durchgeführt werden



WHS E

WASSERGEKÜHLTER FLÜSSIGKEITSKÜHLER
MIT SCHRAUBENVERDICHTER

Technische Daten WHS XE ST Hohe Effizienz / Standard Geräuschversion

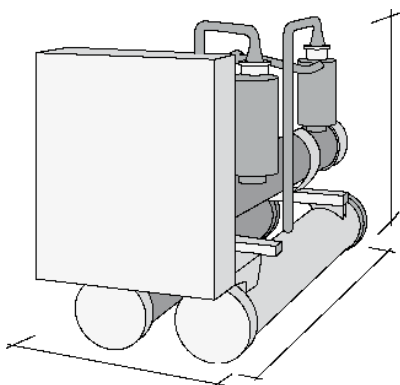
WHS E XE ST		096.1	112.1	131.1	153.1	182.2	200.2	222.2	240.2	251.2	281.2	292.2
Kälteleistung ¹	kW	362	4333	506	573	720	795	866	933	976	1038	1134
Geräte-Leistungsaufnahme ¹	kW	71	85	100	120	142	156	170	185	199	220	240
EER	--	5,12	5,08	5,06	4,76	5,08	5,10	5,08	5,05	4,90	4,72	4,73
ESEER	--	5,34	5,27	5,22	5,11	6,13	6,31	6,01	6,14	5,90	6,05	5,67
Schalldruckpegel ²	dB(A)	75,2	76,2	78,2	78,2	77,8	78,2	78,7	79,8	80,7	80,7	80,7
Verdichter	Typ	MCQuay Einrotorschraubenverdichter										
Anzahl	Nr	1	1	1	1	2	2	2	2	2	2	2
Kleinste Leistung	%	25	25	25	25	12,5	12,5	12,5	12,5	12,5	12,5	12,5
Kältemittel	Typ	R-134a										
Anzahl Kältekreise	Nr	1	1	1	1	2	2	2	2	2	2	2
Verdampfer	Typ	Rohrbündel										
Anzahl	Nr	1	1	1	1	1	1	1	1	1	1	1
Wasservolumen	l	326	317	308	308	539	539	528	528	528	504	504
Druckverlust	kPa	64	48	54	68	48	48	47	50	72	46	52
Durchmesser Wasseranschlüsse	mm	168,3	168,3	168,3	168,3	219,1	219,1	219,1	219,1	219,1	219,1	219,1
Verflüssiger	Typ	Rohrbündel										
Anzahl	Nr	1	1	1	1	2	2	2	2	2	2	2
Wasservolumen	l	79	94	105	105	157	173	188	199	209	209	209
Druckverlust	kPa	48	47	51	66	48	48	47	50	50	65	65
Druckmesser Wasseranschlüsse	--	5"	5"	5"	5"	5"	5"	5"	5"	5"	5"	5"
Standardspannung	V/ph/Hz	400V / 3ph / 50Hz										

Anmerkungen:

- (1) Kaltwasser-Ein-/Austrittstemperatur 12/7°C; Kühlwasser-Ein/Austrittstemperatur 30/35°C.
(2) Gemessen in 1m Entfernung im semisphärischen Freifeld (gem. ISO 3744).

Gewichte und Abmessungen		096.1	112.1	131.1	153.1	182.2	200.2	222.2	240.2	251.2	281.2	292.2
Transportgewicht	kg	2594	2667	2704	2704	4964	4997	5049	5073	5097	5132	5132
Betriebsgewicht	kg	2998	3078	3116	3116	5582	5615	5671	5695	5729	5741	5741
(A) Länge	mm	4081	4081	4081	4081	4769	4769	4769	4769	4769	4769	4769
(B) Breite	mm	1430	1430	1430	1430	1350	1350	1350	1350	1350	1350	1350
(C) Höhe	mm	1883	1883	1883	1883	2245	2245	2245	2245	2245	2245	2245

Technische Änderungen können jederzeit ohne Vorankündigung durchgeführt werden



WHS E

WASSERGEKÜHLTER FLÜSSIGKEITSKÜHLER MIT SCHRAUBENVERDICHTER

Technische Daten WHS E ME ST Ohne Verflüssiger - Standard Geräuschversion

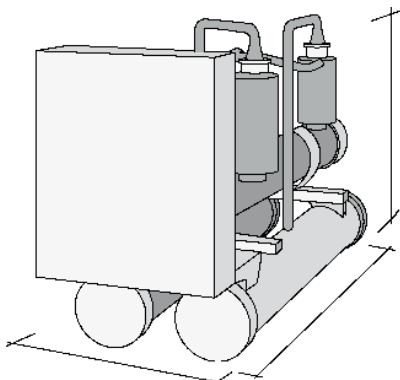
WHS E ME ST		096.1	112.1	131.1	153.1	182.2	200.2	222.2	240.2	251.2	281.2
Kälteleistung ¹	kW	382	391	428	504	596	657	730	788	850	919
Geräte-Leistungsaufnahme ¹	kW	83,8	100	116	137	165	181	198	214	231	252
EER	--	3,91	3,90	3,70	3,67	3,61	3,63	3,69	3,67	3,67	3,65
Schalldruckpegel ²	dB(A)	75,2	76,2	78,2	78,2	77,8	78,2	78,7	79,8	80,7	80,7
Verdichter	Typ	MCQuay Einrotorschraubenverdichter									
Anzahl	Stk	1	1	1	1	2	2	2	2	2	2
Kleinste Leistung	%	25	25	25	25	12,5	12,5	12,5	12,5	12,5	12,5
Kältemittel	Typ	R-134a									
Anzahl Kältekreise	Stk	1	1	1	1	2	2	2	2	2	2
Verdampfer	Typ	Rohrbündel - Direktverdampfung									
Anzahl	Stk	1	1	1	1	1	1	1	1	1	1
Wasservolumen	l	193	193	183	172	271	263	256	248	241	233
Druckverlust	kPa	34	47	47	54	49	39	52	47	47	45
Durchmesser Wasseranschlüsse	mm	168,3	168,3	168,3	168,3	219,1	219,1	219,1	219,1	219,1	219,1
Anschluss Flüssigkeitsleitung	mm	42	42	42	42	42	42	42	42	42	42
Anschluss Heissgasleitung	mm	88,9	88,9	88,9	88,9	88,9	88,9	88,9	88,9	88,9	88,9
Standardspannung	V/ph/Hz	400V / 3ph / 50Hz									

Anmerkungen:

- (1) Kaltwasser-Ein-/Austrittstemperatur 12/7°C; 45°C Verflüssigungstemperatur
(2) Gemessen in 1m Entfernung im semisphärischen Freifeld (gem. ISO 3744).

Gewichte und Abmessungen		096.1	112.1	131.1	153.1	182.2	200.2	222.2	240.2	251.2	281.2
Transportgewicht	kg	1861	1861	1869	1884	3331	3339	3347	3356	3364	3412
Betriebsgewicht	kg	2054	2054	2052	2056	3602	3602	3603	3604	3605	3645
(A) Länge	mm	3114	3114	3114	3114	4391	4391	4391	4391	4391	4391
(B) Breite	mm	1464	1464	1464	1464	1464	1464	1464	1464	1464	1464
(C) Höhe	mm	1899	1899	1899	1899	2325	2325	2325	2325	2325	2325

Technische Änderungen können jederzeit ohne Vorankündigung durchgeführt werden



WHS E

WASSERGEKÜHLTER FLÜSSIGKEITSKÜHLER MIT SCHRAUBENVERDICHTER

Technische Daten WHS E ME ST

Ohne Verflüssiger - Standard Geräuschversion

WHS E ME ST		292.2	305.3	329.3	342.3	362.3	383.3	398.3	414.3	429.3
Kälteleistung ¹	kW	966	1033	1078	1125	1188	1267	1319	1370	1422
Geräte-Leistungsaufnahme ¹	kW	271	279	296	312	329	347	366	386	405
EER	--	3,56	3,59	3,64	3,60	3,61	3,65	3,60	3,55	3,51
Schalldruckpegel ²	dB(A)	80,7	80,4	80,8	81,2	83	80,4	80,8	81,2	83
Verdichter	Typ	MCQuay Einrotorschraubenverdichter								
Anzahl	Stk	2	3	3	3	3	3	3	3	3
Kleinste Leistung	%	12,5	8,3	8,3	8,3	8,3	8,3	8,3	8,3	8,3
Kältemittel	Typ	R-134a								
Anzahl Kältekreise	Stk	2	3	3	3	3	3	3	3	3
Verdampfer	Typ	Rohrbündel - Direktverdampfung								
Anzahl	Stk	1	1	1	1	1	1	1	1	1
Wasservolumen	l	233	504	504	489	472	504	504	489	472
Druckverlust	kPa	45	52	46	49	41	51	55	59	63
Durchmesser Wasseranschlüsse	mm	168,3	219,1	219,1	219,1	219,1	219,1	219,1	219,1	219,1
Anschluss Flüssigkeitsleitung	mm	42	42	42	42	42	42	42	42	42
Anschluss Heissgasleitung	mm	88,9	88,9	88,9	88,9	88,9	88,9	88,9	88,9	88,9
Standardspannung	V/ph/Hz	400V / 3ph / 50Hz								

Anmerkungen:

- (1) Kaltwasser-Ein-/Austrittstemperatur 12/7°C; 45°C Verflüssigungstemperatur
 (2) Gemessen in 1m Entfernung im semisphärischen Freifeld (gem. ISO 3744).

Gewichte und Abmessungen		292.2	305.3	329.3	342.3	362.3	383.3	398.3	414.3	429.3
Transportgewicht	kg	3412	146	5167	5167	5188	5208	5208	5208	5208
Betriebsgewicht	kg	3645	5667	5671	5671	5677	5680	5680	5680	5680
(A) Länge	mm	4391	4426	4426	4426	4426	4426	4426	4426	4426
(B) Breite	mm	1464	2135	2135	2135	2135	2135	2135	2135	2135
(C) Höhe	mm	2325	2415	2415	2415	2415	2415	2415	2415	2415

Technische Änderungen können jederzeit ohne Vorankündigung durchgeführt werden

