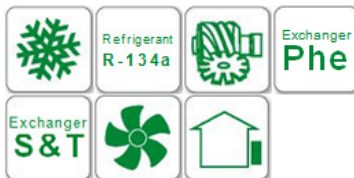


McQuay Mono

LUFTGEKÜHLTER FLÜSSIGKEITSKÜHLER MIT SCHRAUBENVERDICHTER



Kälteleistung: 101 kW ÷ 413 kW



ALLGEMEINDE EIGENSCHAFTEN

- Stufenlose Leistungsregulierung
- Mono-Schraubenverdichter
- Stern-Dreieck-Anlauf als Standard
- Plattenverdampfer für Direktverdampfung; Verdampfer Frostschutzheizung; Isolierung aus geschlossenzelligem Material;
- Kältemittel R134a
- Verflüssiger in Cu-Al Ausführung
- Axialventilatoren
- MicroTec III Mikroprozessor Regelung kompatibel mit der GLT.
- Korrosionsgeschütztes Gehäuse aus galvanisiertem und lackiertem Stahl für Außenaufstellung

VERSIONEN

Energie – Effizienzklassen:

SE Standard Effizienz

EER bis 2,98
(1)ESEER bis 3,34
(1) Standard Geräuschversion

Geräuschversionen:

ST Standard Geräuschversion 73,5 ÷ 76,0 dB(A)
LN Geräuscharme Version 71,0 ÷ 73,5 dB(A)

STANDARD AUSSTATTUNG

- Stern-Dreieck-Anlauf
- Zweiter Sollwert
- Verflüssigerlüfter Thermorelais
- Phasenüberwachung
- Victaulic Wasseranschlüsse
- Verdampfer Frostschutzheizung
- Verdampferisolierung 10mm
- Elektronisches Expansionsventil
- Kältemittelniederdruckmanometer
- Saug-, Druckabsperrentil, Verdichter
- Kältemittelniederdruckmanometer
- Umgebungstemperatur-Fühler und Sollwert-Reset
- Betriebsstundenzähler
- Sammelstörmeldung
- Externe Störmeldung
- Sollwert-Reset und Begrenzung, Externe Alarmmeldung
- Lüfter Reperaturschalter

OPTIONEN AUF NACHFRAGE

- Teil-/ Vollständige Wärmerückgewinnung
- Sanftanlauf
- Tieftemperatur- / Sole Ausführung (Sollwert < +4°C)
- Verdichter Thermorelais
- Unter- /Überspannungsüberwachung
- Energie-Messgerät
- Blindstromkompensation
- Begrenzung der Stromaufnahme
- Verdampferisolierung 20mm
- Regelung der Lüfterdrehzahl
- Verflüssigerschutzgitter
- Cu-Cu oder Cu-Cu-Sn Verflüssigerregister
- Alucoat-Beschichtung für Verflüssigerlamellen
- Kaltwasser-Paddelströmungswächter
- Hochdruck Kältemittelmanometer
- Gummi- oder Federschwingungsdämpfer
- Hydraulikmodul mit ein- oder zwei Kaltwasserpumpen Pufferspeicher
- Sicherheits-Wechselventil
- Leistungsschutzschalter

McEnergy Mono

LUFTGEKÜHLTER FLÜSSIGKEITSKÜHLER MIT SCHRAUBENVERDICHTER

Technische Daten McEnergy Mono SE ST Standard Effizienz / Standard Geräuschversion

McEnergy Mono SE ST		029.1	034.1	039.1	046.1	052.1	061.1	073.1	087.1	102.1	118.1
Kälteleistung ¹	kW	101	121	138	163	183	214	256	307	360	413
Geräte-Leistungsaufnahme ¹	kW	38,7	46,9	53,4	60,3	68,5	71,7	86,7	111	133	146
EER	--	2,61	2,57	2,58	2,70	2,67	2,98	2,95	2,77	2,71	2,84
ESEER	--	2,93	2,93	2,75	2,93	2,81	3,02	3,18	3,05	3,23	3,34
Schalldruckpegel ²	dB(A)	73,5	73,5	73,7	73,7	73,9	75,1	75,0	75,3	75,3	76,0
Verdichter	Typ	McQuay Einrotorschraubenverdichter									
Anzahl	Stk	1	1	1	1	1	1	1	1	1	1
Kleinste Leistung	%	25	25	25	25	25	25	25	25	25	25
Kältemittel	Typ	R-134a	R-134a	R-134a	R-134a	R-134a	R-134a	R-134a	R-134a	R-134a	R-134a
Anzahl Kältekreise	Stk	1	1	1	1	1	1	1	1	1	1
Verflüssigerregister	Typ	Innenberippte Rohre - gewellte Lamellen									
Ventilatoren	Typ	Axial									
Anzahl	Stk	2	2	3	3	4	4	6	6	6	6
Leistungsaufnahme	kW	1,75	1,75	1,75	1,75	1,75	1,75	1,75	1,75	1,75	1,75
Drehzahl	UPM	920	920	920	920	920	920	920	920	920	920
Durchmesser	mm	800	800	800	800	800	800	800	800	800	800
Verdampfer	Typ	Rohrbündel für Direktverdampfung									
Wasservolumen	l	12	15	17	20	24	30	25	30	36	44
Druckverlust	kPa	24	25	24	24	22	21	48	48	28	45
Durchmesser Kaltwasseranschlüsse	--	3"	3"	3"	3"	3"	3"	3"	3"	3"	3"
Standard Spannung	V/ph/Hz	400V / 3ph / 50Hz									

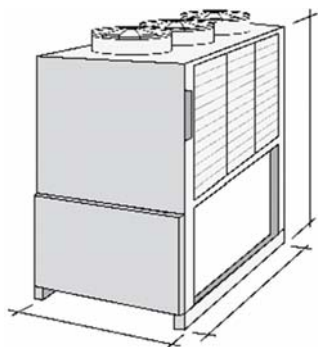
Anmerkungen:

(1) Kaltwasser-Ein-/Austrittstemperatur 12/7°C, Außentemperatur 35°C.

(2) Gemessen in 1m Entfernung im semisphärischen Freifeld (gem. ISO 3744).

Gewichte und Abmessungen		029.1	034.1	039.1	046.1	052.1	061.1	073.1	087.1	102.1	118.1
Transportgewicht	kg	1684	1684	1861	1861	2086	2086	2919	2919	2919	2919
Betriebsgewicht	kg	1699	1699	1881	1881	2116	2116	2963	2963	2963	2963
(A) Länge	mm	2165	2165	3065	3065	3065	3065	3070	3070	3070	3070
(B) Breite	mm	1292	1292	1292	1292	1292	1292	2236	2236	2236	2236
(C) Höhe	mm	2273	2273	2273	2273	2273	2273	2223	2223	2223	2223

Technische Änderungen können jederzeit ohne Vorankündigung durchgeführt werden



McEnergy Mono

LUFTGEKÜHLTER FLÜSSIGKEITSKÜHLER MIT SCHRAUBENVERDICHTER

Technische Daten McEnergy Mono SE LN

Standard Effizienz / Geräuscharme Version

McEnergy Mono SE LN		029.1	034.1	039.1	046.1	052.1	061.1	073.1	087.1	102.1	118.1
Kälteleistung ¹	kW	97,9	116	134	157	177	209	249	296	345	398
Geräte-Leistungsaufnahme ¹	kW	38,8	47,9	53,0	60,4	67,8	72,1	84,5	110	134	150
EER	--	2,52	2,42	2,53	2,60	2,61	2,89	2,95	2,69	2,58	2,65
ESEER	--	3,01	2,97	2,85	3,00	3,07	3,32	3,55	3,41	3,34	3,45
Schalldruckpegel ²	dB(A)	71,0	71,0	71,2	71,2	71,4	72,6	72,5	72,8	72,8	73,5
Verdichter	Typ	McQuay Einrotorschraubenverdichter									
Anzahl	Stk	1	1	1	1	1	1	1	1	1	1
Kleinste Leistung	%	25	25	25	25	25	25	25	25	25	25
Kältemittel	Typ	R-134a	R-134a	R-134a	R-134a	R-134a	R-134a	R-134a	R-134a	R-134a	R-134a
Anzahl Kältekreise	Stk	1	1	1	1	1	1	1	1	1	1
Verflüssigerregister	Typ	Innenberippte Rohre - gewellte Lamellen									
Ventilatoren	Typ	Axial									
Anzahl	Stk	2	2	3	3	4	4	6	6	6	6
Leistungsaufnahme	kW	0,78	0,78	0,78	0,78	0,78	0,78	0,78	0,78	0,78	0,78
Drehzahl	UPM	920	920	920	920	920	920	920	920	920	920
Durchmesser	mm	715	715	715	715	715	715	715	715	715	715
Verdampfer	Typ	Rohrbündel für Direktverdampfung									
Wasservolumen	l	12	15	17	20	24	30	25	30	36	44
Druckverlust	kPa	23	23	23	23	21	20	46	45	44	42
Durchmesser Kaltwasseranschlüsse	--	3"	3"	3"	3"	3"	3"	3"	3"	3"	3"
Standard Spannung	V/ph/Hz	400V / 3ph / 50Hz									

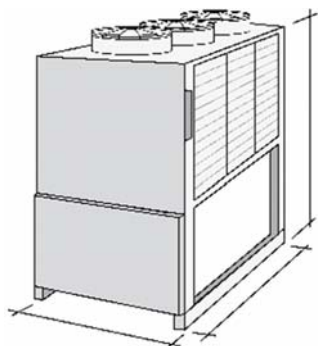
Anmerkungen:

(1) Kaltwasser-Ein-/Austrittstemperatur 12/7°C, Außentemperatur 35°C.

(2) Gemessen in 1m Entfernung im semisphärischen Freifeld (gem. ISO 3744).

Gewichte und Abmessungen		029.1	034.1	039.1	046.1	052.1	061.1	073.1	087.1	102.1	118.1
Transportgewicht	kg	1784	1784	1961	1961	2186	2186	3029	3029	3029	3029
Betriebsgewicht	kg	1799	1799	1981	1981	2216	2216	3073	3073	3073	3073
(A) Länge	mm	2165	2165	3065	3065	3065	3065	3070	3070	3070	3070
(B) Breite	mm	1292	1292	1292	1292	1292	1292	2236	2236	2236	2236
(C) Höhe	mm	2273	2273	2273	2273	2273	2273	2223	2223	2223	2223

Technische Änderungen können jederzeit ohne Vorankündigung durchgeführt werden



McEnergy Mono

LUFTGEKÜHLTER FLÜSSIGKEITSKÜHLER MIT SCHRAUBENVERDICHTER

Technische Daten McEnergy Mono CU SE ST

Standard Effizienz / Standard Geräuschversion

McEnergy Mono CU SE ST		029.1	034.1	039.1	046.1	052.1	061.1	073.1	087.1	102.1	118.1
Kälteleistung ¹	kW	121	144	165	196	219	252	306	370	435	488
Geräte-Leistungsaufnahme ¹	kW	41,8	51,0	57,4	65,2	73,7	76,6	92,8	122	147	161
EER	--	2,90	2,83	2,87	3,00	2,97	3,28	3,30	3,04	2,96	3,03
Schalldruckpegel ²	dB(A)	73,5	73,5	73,7	73,7	73,9	75,1	75,0	75,3	75,3	76,0
Verdichter	Typ	McQuay Einrotorschraubenverdichter									
Anzahl	Stk	1	1	1	1	1	1	1	1	1	1
Kleinste Leistung	%	25	25	25	25	25	25	25	25	25	25
Kältemittel	Typ	R-134a	R-134a	R-134a	R-134a	R-134a	R-134a	R-134a	R-134a	R-134a	R-134a
Anzahl Kältekreise	Stk	1	1	1	1	1	1	1	1	1	1
Verflüssigerregister	Typ	Innenberippte Rohre - gewellte Lamellen									
Ventilatoren	Typ	Axial									
Anzahl	Stk	2	2	3	3	4	4	6	6	6	6
Leistungsaufnahme	kW	1,75	1,75	1,75	1,75	1,75	1,75	1,75	1,75	1,75	1,75
Drehzahl	UPM	920	920	920	920	920	920	920	920	920	920
Durchmesser	mm	800	800	800	800	800	800	800	800	800	800
Standard Spannung	V/ph/Hz	400V / 3ph / 50Hz									

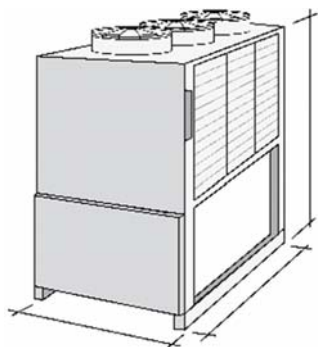
Anmerkungen:

(1) Kaltwasser-Ein-/Austrittstemperatur 12/7°C, Außentemperatur 35°C.

(2) Gemessen in 1m Entfernung im semisphärischen Freifeld (gem. ISO 3744).

Gewichte und Abmessungen		029.1	034.1	039.1	046.1	052.1	061.1	073.1	087.1	102.1	118.1
Transportgewicht	kg	1584	1584	1741	1741	1936	1936	2679	2679	2679	2679
Betriebsgewicht	kg	1617	1617	1781	1781	1981	1981	2756	2756	2756	2756
(A) Länge	mm	2165	2165	3065	3065	3065	3065	3070	3070	3070	3070
(B) Breite	mm	1292	1292	1292	1292	1292	1292	2236	2236	2236	2236
(C) Höhe	mm	2273	2273	2273	2273	2273	2273	2223	2223	2223	2223

Technische Änderungen können jederzeit ohne Vorankündigung durchgeführt werden



McEnergy Mono

LUFTGEKÜHLTER FLÜSSIGKEITSKÜHLER MIT SCHRAUBENVERDICHTER

Technische Daten McEnergy Mono CU SE LN

Standard Effizienz / Geräuscharme Version

McEnergy Mono CU SE LN		029.1	034.1	039.1	046.1	052.1	061.1	073.1	087.1	102.1	118.1
Kälteleistung ¹	kW	116	137	159	187	209	243	295	352	409	462
Geräte-Leistungsaufnahme ¹	kW	42,3	52,5	57,6	66,3	73,9	78,2	91,5	122	150	167
EER	--	2,74	2,61	2,75	2,82	2,83	3,11	3,23	2,88	2,73	2,76
Schalldruckpegel ²	dB(A)	71,0	71,0	71,2	71,2	71,4	72,6	72,5	72,8	72,8	73,5
Verdichter	Typ	McQuay Einrotorschraubenverdichter									
Anzahl	Stk	1	1	1	1	1	1	1	1	1	1
Kleinste Leistung	%	25	25	25	25	25	25	25	25	25	25
Kältemittel	Typ	R-134a	R-134a	R-134a	R-134a	R-134a	R-134a	R-134a	R-134a	R-134a	R-134a
Anzahl Kältekreise	Stk	1	1	1	1	1	1	1	1	1	1
Verflüssigerregister	Typ	Innenberippte Rohre - gewellte Lamellen									
Ventilatoren	Typ	Axial									
Anzahl	Stk	2	2	3	3	4	4	6	6	6	6
Leistungsaufnahme	kW	0,78	0,78	0,78	0,78	0,78	0,78	0,78	0,78	0,78	0,78
Drehzahl	UPM	920	920	920	920	920	920	920	920	920	920
Durchmesser	mm	800	800	800	800	800	800	800	800	800	800
Standard Spannung	V/ph/Hz	400V / 3ph / 50Hz									

Anmerkungen:

(1) Kaltwasser-Ein-/Austrittstemperatur 12/7°C, Außentemperatur 35°C.

(2) Gemessen in 1m Entfernung im semisphärischen Freifeld (gem. ISO 3744).

Gewichte und Abmessungen		029.1	034.1	039.1	046.1	052.1	061.1	073.1	087.1	102.1	118.1
Transportgewicht	kg	1684	1684	1841	1841	2036	2036	2789	2789	2789	2789
Betriebsgewicht	kg	1717	1717	1881	1881	2081	2081	2886	2886	2886	2886
(A) Länge	mm	2165	2165	3065	3065	3065	3065	3070	3070	3070	3070
(B) Breite	mm	1292	1292	1292	1292	1292	1292	2236	2236	2236	2236
(C) Höhe	mm	2273	2273	2273	2273	2273	2273	2223	2223	2223	2223

Technische Änderungen können jederzeit ohne Vorankündigung durchgeführt werden

