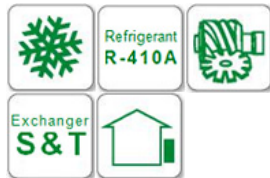


Proximus Evolution C

WASSERGEKÜHLTER FLÜSSIGKEITSKÜHLER
MIT SCHRAUBENVERDICHTER



Kälteleistung: 380 kW ÷ 2152 kW



ALLGEMEINDE EIGENSCHAFTEN

- Stufenlose Leistungsregulierung
- Unabhängiger Kältekreislauf, je Verdichter
- Einrotorschraubenverdichter;
Stern-Dreieck-Anlauf als Standard
- 1 Pass Rohrbündelverdampfer für Direktexpansion;
Hochleistungs-Kupferrohre;
- Isolierung aus geschlossen zelligen Material;
Victaulic Wasseranschlüsse
- Kältemittel R410A
- Rohrbündelverlüssiger je Kreislauf,
Hochleistungs-Kupferrohre
- MicroTec III Plus Microprozessor Regelung kompatibel
mit der GLT

VERSIONEN

Energie-Eizienzklassen:

SE Standard Effizienz	EER bis 4,64
	ESEER bis 5,37
ME Ohne Verflüssiger	EER bis 5,09
	ESEER bis 5,98

Geräuschversionen:

ST Standard Geräuschversion	82,2 ÷ 87,9 dB(A)
-----------------------------	-------------------

STANDARD AUSSTATTUNG

- Stern-Dreieck-Anlauf
- Zweiter Sollwert
- Phasenüberwachung
- Wasserseitige Victaulicanschlüsse für den Verdampfer
bis 10 bar
- 10mm Verdampfer-Isolierung
- Verflüssiger Betriebsdruck bis 16 bar
- Elektronisches Expansionsventil
- Kältemittelmanometer
- Betriebsstundenzähler
- Sammelstörmeldung
- Sollwert-Reset und Begrenzung, externe
Alarmmeldung

OPTIONEN AUF NACHFRAGE

- Teilwärmerückgewinnung
- Sanftanlauf
- Tieftemperatur- /Sole- Ausführung (Sollwert <+4°C)
- Kompressor Thermorelais
- Unter- /Überspannungsüberwachung
- Amperemeter/Voltmeter
- Blindstromkompensation
- Begrenzung Stromaufnahme
- Verdampfer Isolierung 20mm
- Verflüssiger Isolierung 20mm
- Victaulic Wasseranschlüsse für den Verflüssiger
- Flansch Wasseranschlüsse für den Verflüssiger
- Verflüssigerrohre in Kupfer/Nickel 90/10
- Kalt-, Kühlwasser Strömungswächter
- Saugabsperrventil, Verdichter
- Druckabsperrventil, Verdichter
- Gummischwingungsdämpfer
- Schalldämmungsgehäuse

Proximus Evolution C

WASSERGEKÜHLTER FLÜSSIGKEITSKÜHLER
MIT SCHRAUBENVERDICHTER

Technische Daten Proximus Evolution C SE ST Standard Effizienz - Standard Geräuschversion

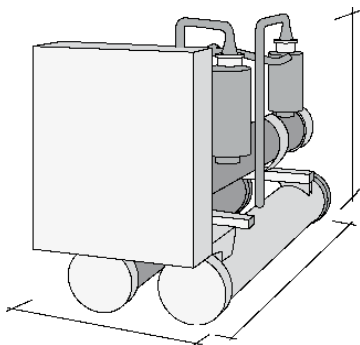
Proximus Evolution C SE ST		108.1	132.1	160.1	181.1	207.1	226.2	245.1	148.2	273.2	286.1
Kälteleistung ¹	kW	380	464	562	637	727	796	862	872	960	1007
Geräte-Leistungsaufnahme ¹	kW	85,6	104	128	144	166	172	202	190	209	240
EER	--	4,44	4,46	4,40	4,41	4,37	4,64	4,26	4,59	4,60	4,19
ESEER	--	5,16	5,21	5,22	5,22	4,95	5,64	4,83	5,63	5,59	4,76
Schalldruckpegel ²	dB(A)	82,2	83,0	83,9	83,9	83,2	84,0	84,9	85,2	85,2	85,6
Verdichter	Typ	McQuay Einrotorschraubenverdichter									
Anzahl	Nr	1	1	1	1	1	2	1	2	2	1
Kleinste Leistung	%	25	25	25	25	25	25	25	12,	12,5	12,5
Kältemittel	Typ	R-410A									
Anzahl Kältekreise	Nr	1	1	1	1	1	2	1	2	2	1
Verdampfer	Typ	Rohrbündel für Direktverdampfung									
Anzahl	Nr	1	1	1	1	1	1	1	1	1	1
Wasservolumen	l	124	118	176	170	274	344	266	344	325	251
Druckverlust	kPa	47	63	43	46	53	52	48	62	57	55
Durchmesser Wasseranschlüsse	mm	152	154	203	203	203	203	203	203	203	203
Verflüssiger	Typ	Rohrbündel für Direktverdampfung									
Anzahl	Nr	1	1	1	1	1	2	1	2	2	1
Wasservolumen	l	79	92	84	126	97	79 + 79	102	79 + 92	92 + 92	104
Druckverlust	kPa	58	62	66	63	15	62	19	65	65	25
Durchmesser Kaltwasseranschlüsse	--	5"	5"	6"	6"	5"	5"	5"	5"	5"	5"
Standard Spannung	V/ph/Hz	400V / 3ph / 50Hz									

Anmerkungen:

- (1) Kaltwasser-Ein-/Austrittstemperatur 12/7°C, Kühlwasser Ein-/Austrittstemperatur 30/ 35°C.
(2) Gemessen in 1m Entfernung im semisphärischen Freifeld (gem. ISO 3744).

Gewichte und Abmessungen		108.1	132.1	160.1	181.1	207.1	226.2	245.1	284.2	273.2	286.1
Transportgewicht	kg	1933	1967	2283	2332	2407	3921	2427	3949	3988	2457
Betriebsgewicht	kg	2135	2169	2543	2628	2777	4422	2795	4463	4469	2812
(A) Länge	mm	3373	3373	3454	3454	3535	5020	2001	5020	5020	2001
(B) Breite	mm	1140	1140	1276	1276	1314	1350	1314	1350	1350	1314
(C) Höhe	mm	1849	1849	2001	2001	1848	2158	1848	2158	2158	1848

Technische Änderungen können jederzeit ohne Vorankündigung durchgeführt werden



Proximus Evolution C

WASSERGEKÜHLTER FLÜSSIGKEITSKÜHLER
MIT SCHRAUBENVERDICHTER

Technische Daten Proximus Evolution C SE ST

Standard Effizienz - Geräuscharme Version

Proximus Evolution C SE ST		300.2	337.2	357.2	377.2	415.2	450.2	497.2	537.2	583.2
Kälteleistung ¹	kW	1055	1185	1255	1325	1460	1584	1748	1888	2050
Geräte-Leistungsaufnahme ¹	kW	232	256	274	290	333	367	401	432	466
EER	--	4,55	4,62	4,59	4,56	4,38	4,32	4,36	4,37	4,40
ESEER	--	5,60	5,61	5,62	5,55	5,18	5,18	5,06	5,11	5,07
Schalldruckpegel ²	dB(A)	86,0	86,5	86,9	86,9	86,2	86,6	87,0	87,5	87,9
Verdichter	Typ	McQuay Einrotorschraubenverdichter								
Anzahl	Stk	2	2	2	2	2	2	2	2	2
Kleinste Leistung	%	12,5	12,5	12,5	12,5	12,5	12,5	12,5	12,5	12,5
Kältemittel	Typ	R-410A								
Anzahl Kältekreise	Stk	2	2	2	2	2	2	2	2	2
Verdampfer	Typ	Rohrbündel für Direktverdampfung								
Anzahl	Stk	1	1	1	1	1	1	1	1	1
Wasservolumen	l	325	538	538	538	505	505	495	539	527
Druckverlust	kPa	67	43	48	53	58	67	86	95	119
Durchmesser Wasseranschlüsse	mm	203	254	254	254	254	254	254	254	254
Verflüssiger	Typ	Rohrbündel								
Anzahl	Stk	2	2	2	2	2	2	2	2	2
Wasservolumen	l	52 + 60	60 + 60	60 + 68	68 + 68	54 + 54	54 + 57	61 + 61	61 + 77	77 + 77
Druckverlust	kPa	67	70	70	67	16	18	16	16	14
Durchmesser Kaltwasseranschlüsse	--	6"	6"	6"	6"	5"	5"	5"	5"	5"
Standard Spannung	V/ph/Hz	400V / 3ph / 50Hz								

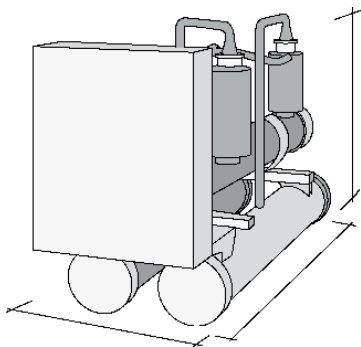
Anmerkungen:

(1) Kaltwasser-Ein-/Austrittstemperatur 12/7°C, Kühlwasser-Ein-/Außentemperatur 30/35°C.

(2) Gemessen in 1m Entfernung im semisphärischen Freifeld (gem. ISO 3744).

Gewichte und Abmessungen		300.2	337.2	357.2	377.2	415.2	450.2	497.2	537.2	583.2
Transportgewicht	kg	4344	4529	4536	4607	4988	4999	5053	5204	5289
Betriebsgewicht	kg	4780	5186	5200	5280	5602	5615	5670	5881	5970
(A) Länge	mm	4894	5070	5070	5070	4892	4892	4892	4865	4865
(B) Breite	mm	1350	1350	1350	1350	1350	1350	1350	1350	1350
(C) Höhe	mm	2378	2455	2455	2455	2495	2495	2495	2495	2495

Technische Änderungen können jederzeit ohne Vorankündigung durchgeführt werden



Proximus Evolution C

WASSERGEKÜHLTER FLÜSSIGKEITSKÜHLER
MIT SCHRAUBENVERDICHTER

Technische Daten Proximus Evolution C XE ST

Hohe Effizienz - Standard Geräuschversion

Proximus Evolution C XE ST		108.1	132.1	160.1	181.1	207.1	245.1	273.2	286.1	300.2
Kälteleistung ¹	kW	422	516	639	725	801	973	1037	1116	1158
Geräte-Leistungsaufnahme ¹	kW	84,9	102	126	143	159	193	205	227	228
EER	--	4,97	5,03	5,09	5,07	5,05	5,05	5,06	4,91	5,07
ESEER	--	5,86	5,88	5,97	5,95	5,89	5,66	6,18	5,54	6,13
Schalldruckpegel ²	dB(A)	82,2	83,0	83,9	83,9	83,2	84,0	85,6	84,9	86,0
Verdichter	Typ	McQuay Einrotorschraubenverdichter								
Anzahl	Stk	1	1	11	1	1	1	2	1	2
Kleinste Leistung	%	25	25	25	25	25	25	12,5	25	12,5
Kältemittel	Typ	R-410A								
Anzahl Kältekreise	Stk	1	1	1	1	1	1	1	1	1
Verdampfer	Typ	Rohrbündel für Direktverdampfung								
Anzahl	Stk	1	1	1	1	1	1	1	1	1
Wasservolumen	l	220	213	200	334	325	538	587	538	575
Druckverlust	kPa	57	70	73	65	58	55	55	70	65
Durchmesser Wasseranschlüsse	mm	152	152	152	203	203	254	203	254	203
Verflüssiger	Typ	Rohrbündel								
Anzahl	Stk	1	1	1	1	1	1	2	1	2
Wasservolumen	l	52	69	81	86	83	91	69 + 70	91	73 + 76
Druckverlust	kPa	50	40	41	46	60	64	39	84	48
Durchmesser Kaltwasseranschlüsse	--	8"	8"	8"	6"	6"	6"	5"	6"	5"
Standard Spannung	V/ph/Hz	400V / 3ph / 50Hz								

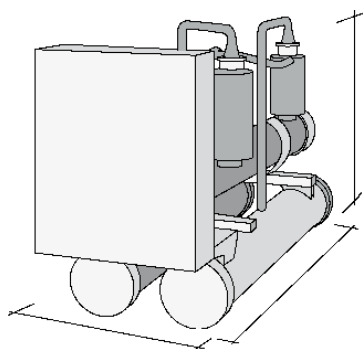
Anmerkungen:

(1) Kaltwasser-Ein-/Austrittstemperatur 12/7°C, Kühlwasser-Ein-/Austrittstemperatur 30/ 35°C.

(2) Gemessen in 1m Entfernung im semisphärischen Freifeld (gem. ISO 3744).

Gewichte und Abmessungen		108.1	132.1	160.1	181.1	207.1	245.1	273.2	286.1	300.2
Transportgewicht	kg	2322	2403	2464	2738	2407	2427	4775	2457	4831
Betriebsgewicht	kg	2594	2685	2745	3158	2815	3056	5431	3086	5479
(A) Länge	mm	3863	3863	3863	3878	3878	3919	5219	3919	5219
(B) Breite	mm	1276	1276	1276	1268	12314	1446	1350	1446	3050
(C) Höhe	mm	2001	2001	2001	2001	2003	2003	2454	2003	2454

Technische Änderungen können jederzeit ohne Vorankündigung durchgeführt werden



Proximus Evolution C

WASSERGEKÜHLTER FLÜSSIGKEITSKÜHLER
MIT SCHRAUBENVERDICHTER

Technische Daten Proximus Evolution C XE ST

Hohe Effizienz - Standard Geräuschversion

Proximus Evolution C XE ST		337.2	357.2	377.2	415.2	450.2	497.2	537.2	583.2
Kälteleistung ¹	kW	1270	1369	1449	1573	1733	1863	2020	2152
Geräte-Leistungsaufnahme ¹	kW	252	269	286	315	349	382	417	451
EER	--	5,04	5,08	5,07	4,99	4,96	4,87	4,84	4,77
ESEER	--	6,13	6,28	6,23	5,92	6,00	5,73	5,78	5,64
Schalldruckpegel ²	dB(A)	86,5	86,9	86,9	86,2	86,6	87,0	87,5	87,9
Verdichter	Typ	McQuay Einrotorschraubenverdichter							
Anzahl	Stk	2	2	2	2	2	2	2	2
Kleinste Leistung	%	12,5	12,5	12,5	12,5	12,5	12,5	12,5	12,5
Kältemittel	Typ	R-410A							
Anzahl Kältekreise	Stk	1	1	1	1	1	1	1	1
Verdampfer	Typ	Rohrbündel für Direktverdampfung							
Anzahl	Stk	1	1	1	1	1	1	1	1
Wasservolumen	l	563	551	551	495	484	535	527	527
Druckverlust	kPa	56	68	76	71	91	93	115	129
Durchmesser Wasseranschlüsse	mm	203,2	203,	254	254	254	254	254	254
Verflüssiger	Typ	Rohrbündel							
Anzahl	Stk	2	2	2	2	2	2	2	2
Wasservolumen	l	76 + 76	75 + 86	86 + 86	91 + 91	91 + 91	91 + 91	91 + 91	91 + 91
Druckverlust	kPa	48	49	46	43	62	60	79	78
Durchmesser Kaltwasseranschlüsse	--	5"	6"	6"	8"	8"	8"	8"	8"
Standard Spannung	V/ph/Hz	400V / 3ph / 50Hz							

Anmerkungen:

(1) Kaltwasser-Ein-/Austrittstemperatur 12/7°C, Kühlwasser-Ein-/Austrittstemperatur 30/ 35°C.

(2) Gemessen in 1m Entfernung im semisphärischen Freifeld (gem. ISO 3744).

Gewichte und Abmessungen		337.2	357.2	377.2	415.2	450.2	497.2	537.2	583.2
Transportgewicht	kg	4873	4919	4969	5117	5177	5388	5408	5414
Betriebsgewicht	kg	5512	5546	5606	5794	5843	6110	6118	6124
(A) Länge	mm	5219	5219	5219	4829	4829	4829	4865	4865
(B) Breite	mm	1350	1350	1350	1350	1350	1350	1350	1350
(C) Höhe	mm	2454	2454	2454	2495	2495	2495	2495	2495

Technische Änderungen können jederzeit ohne Vorankündigung durchgeführt werden

